

LIGHTDRIVE+ WiFi



LIGHTDRIVE+ WiFi

LIGHTDRIVE+ WiFi verbindet dynamische Lichtsteuerung mit anspruchsvollem Design. Das wandmontierte Bedienterminal ist in der Lage, verschiedene Szenen und Effekte in unterschiedlichen Zonen auszugeben, die über die LIGHTDRIVE+ App eingerichtet werden. Ganz gleich, an welchen Ort Sie denken: Bars und Restaurants, Geschäfte und Einkaufszentren, Museen, Empfangsbereiche ... LIGHTDRIVE+ WiFi ist für jeden Zweck, ob klein oder mittelgroß, die einfache und unkomplizierte Lösung für die Lichtsteuerung. Das Bedienterminal dient als eigenständiger DMX512-Controller. Im Mittelpunkt der Benutzerinteraktion steht das so genannte Jog Wheel. Mit diesem Drehknopf lassen sich Szenen, Zonen und Effekte, wie Geschwindigkeit und Helligkeit, im Handumdrehen einstellen. Das Bedienterminal selbst zeigt ein klares und minimalistisches Design mit einer hochwertigen Glasfrontplatte. LIGHTDRIVE+ WiFi ist mit allen monochromen, dynamisch-weißen, RGB- und RGBW-LED-Leuchten kompatibel.

Highlights

- Modernste Benutzeroberfläche mit eleganter Optik
- Einrichtung über LIGHTDRIVE+ App
- Für monochrome, dynamisch-weiße, RGB- und RGBW-LED-Leuchten
- Zwei DMX-Ausgänge, unterteilt in 3 Zonen
- 8 Szenen in jeder der 3 vordefinierten Zonen
- Vordefinierte FX-Effekte
- Integrierter Zeitplaner zum Auslösen von Szenen
- Integrierter Näherungssensor
- 2 Low-Side-Schalter und 2 potenzialfreie Kontakte für die Integration in Systeme von Drittanbietern

Lieferumfang

- LIGHTDRIVE+ WiFi
- Steckverbinder
- Sicherheitshinweise
- Willkommenskarte

Bestellcode

AM477420038

Optionales Zubehör

- 15 W, 12 V Netzteil

AM3137600HA

Produktdaten

Abmessungen (B x H x T)	80 x 160 x 30 mm
Gewicht	188 g
Stromversorgung	PoE IEEE 802.3af, Verpolungsschutz oder 12 V DC SELV
Leistungsaufnahme	typ. 4,5 W, max. 6 W (alle LEDs 100 % weiß), auf Steckverbinder
Betriebstemperatur	0 ... 35 °C
Lagertemperatur	0 ... 50 °C
Betriebs- / Lagerfeuchte	0 ... 80% RH, nicht kondensierend
Schutzklasse	IP20
Installationsumgebung	nur Inneninstallation, nur gebäudeinterne Anschlüsse
Elektrische Sicherheit	SELV
Gehäuse	PC/ABS, Glass
Montage	Wandmontagegehäuse, geeignet für die meisten internationalen Unterputzdosen
Zertifizierungen	CE, ETL, FCC, UKCA
Echtzeituhr	mit Kondensatorpuffer, hält die Zeit für ~1 Std.

Schnittstellendaten

Bediener- Schnittstellen	12 x kapazitive Berührungstasten, 1 x Jog-Rad mit Taster
System- Schnittstellen	3 x DIP-Schalter 1 x Ethernet 10/100 Mbit/s, auf Steckverbinder, max. Kabellänge: 65 m, nur für die Synchronisierung mehrerer Geräte 1 x USB 2.0 micro USB-B, nur für Update
DMX-Ausgänge	2 x DMX512, auf Steckverbinder
Leuchten-Typen	Monochrom (1 Kanal) Dynamisch-Weiß (2 Kanäle) RGB (3 Kanäle) RGBW (4 Kanäle)

LIGHTDRIVE+ WiFi

Low-Side-Schalter	2 x 24 V DC, max. 3 A, ON Widerstand 50 mΩ, normalerweise offen, galvanisch isoliert, überlastgeschützt, auf Steckverbinder
Digitale potenzialfreie Kontakte	2 x Eingang, 5 V DC Kontaktversorgung, auf Steckverbinder, Hohe Schwellenspannung am Eingang: $V_{IHmin} = 2.5\text{ V}$ Niedrige Schwellenspannung am Eingang: $V_{ILmax} = 1.2\text{ V}$ Typ. Schwellenspannung am Eingang: $V_{SW(typ)} = 1.5\text{ V}$ Eingangsspannung max.: $V_{INmax} = 15\text{ V}$
Versorgung der digitalen Eingänge	Für potenzialfreie Kontakte Verwende 5 V DC vom Gerät (Anschluss 7) $V_{SUP} = 5\text{ V DC}$ max. 15 mA Typ. Strom, wenn alle 2 Ports versorgt werden: $I_{typ} = 12\text{ mA}$

Steckverbinder	Steckbare Federanschluss-Stecker, Abisolierlänge: 6 mm Größter Durchmesser des isolierten Kabels max. 2 mm Drahtstärken: fest: 0,14 ... 0,5 mm ² flexibel: 0,2 ... 0,5 mm ²
WiFi	RF-Frequenzen: 2,4 ... 2,473 GHz, IEEE 802.11 b/g/n
Sensoren	Näherungssensoren für die Bedienschrittsstellen-Aktivierung

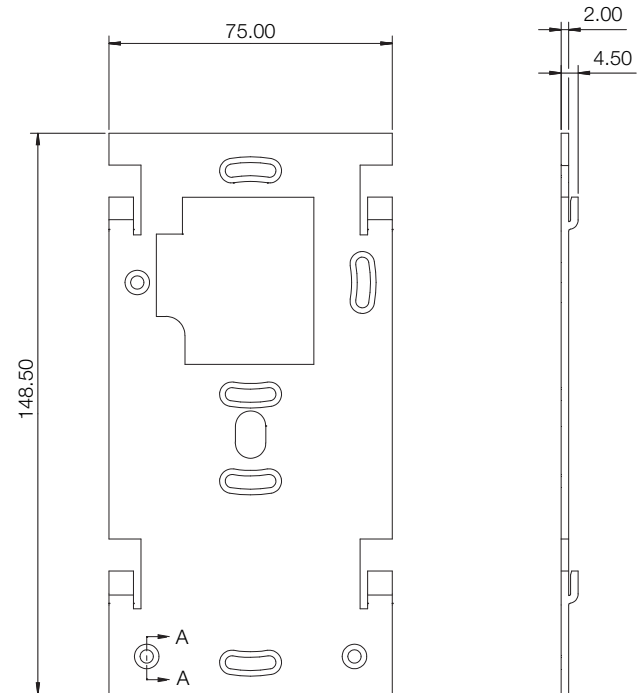
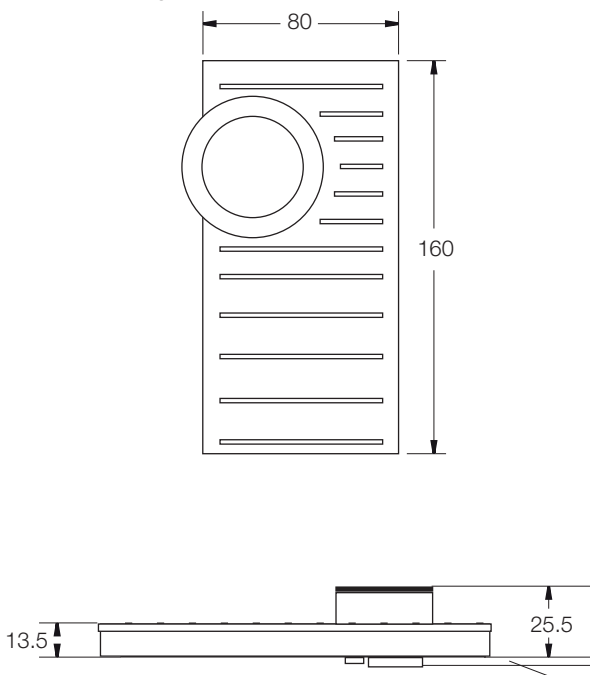


us Entspricht ANSI/UL Std. 62368-1
Zertifiziert nach CSA Std. C22.2 NO. 62368-1

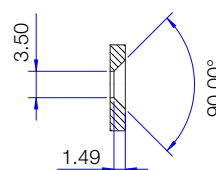


Abmessungen

Alle Abmessungen in mm



Sectional drawing A-A
(all countersunks)



LIGHTDRIVE+ WiFi

Systemdiagramm

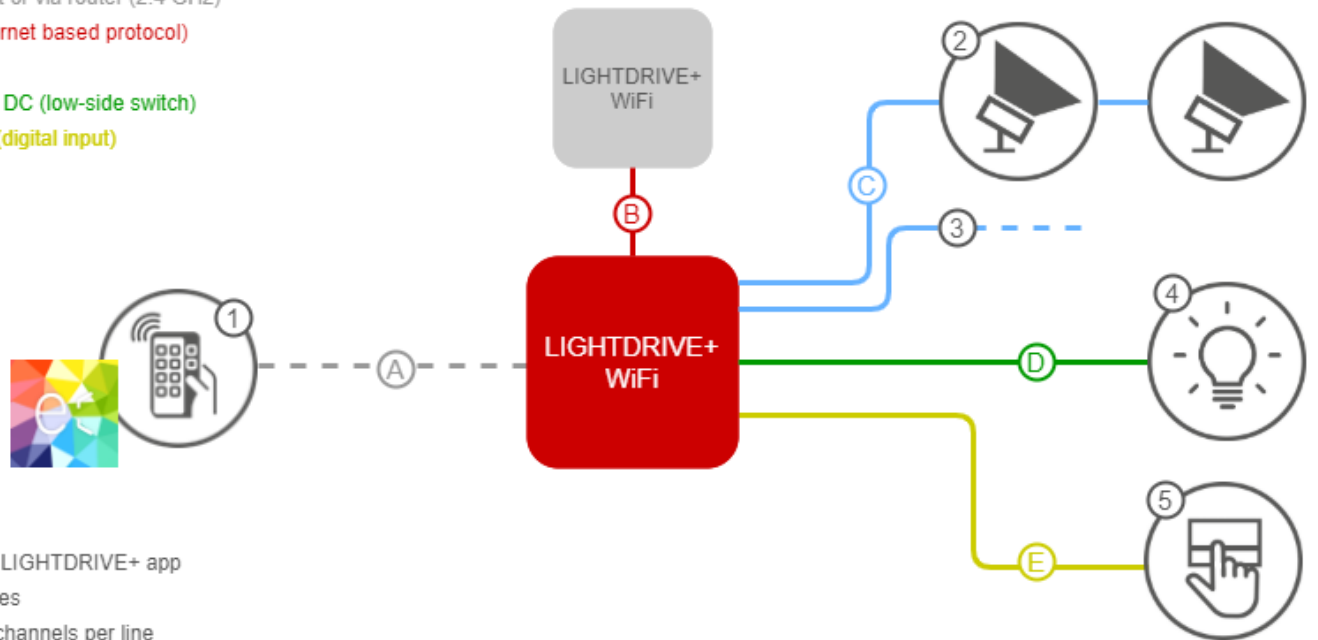
A) WiFi, direct or via router (2.4 GHz)

B) e.net (ethernet based protocol)

C) 2x DMX

D) 2x 4A/24V DC (low-side switch)

E) 2x 5V DC (digital input)



1) tablet with LIGHTDRIVE+ app

2) DMX fixtures

3) up to 512 channels per line

4) resistive load

5) digital input devices e.g. switch