

# 皓睿泛光灯三代 规格书



皓睿泛光灯三代是一种高性价比且可靠的泛光照明方案。30W和45W版本，具有宽光束角，带磨砂玻璃盖，发光柔和。95W、160W和190W版本，得益于精心设计的透镜方案，具有对称和非对称两种光学选择，以及良好的眩光控制和高度均匀性，是室外区域照明和广告牌照明的最佳选择。坚固的压铸铝外壳加上钢支架、IP66和IK07的高等级防护，适用于恶劣的户外环境照明。

## 产品特性和优势

### 坚固可靠

- 压铸铝外壳
- 采用钢化玻璃，达到IK07的高抗冲击性
- 户外使用的高防护等级，IP66
- 专利的防虹吸设计确保更加可靠的防水特性
- 30,000小时的寿命

### 精准高效

- 精心设计的透镜方案提供对称和非对称两种光学满足不同应用需求
- 角度指示器提供精确角度控制的可能性
- 顶级品牌LED确保色温一致性
- 光效高达105 lm/w，显指>80

### 型号齐全，满足各种不同应用需求

- 功率选择30W/45W/95W/160W/190W
- 色温选项：4000K和5700K（如有需求，可提供3000K）
- 对称和非对称两种光学选择

## 应用

- 户外区域泛光亮化
- 户外广告牌照明
- 标识照明
- 其他公共和工业区域

## 皓睿泛光灯三代

### 技术规格

#### 光学技术规格

		30W	45W	95W	160W	190W
光通量	3000K	2700 lm	4500 lm	9500 lm	16000 lm	19000 lm
	4000K	2850 lm	4725 lm	9975 lm	16800 lm	19950 lm
	5700K	2850 lm	4725 lm	9975 lm	16800 lm	19950 lm
系统效率	3000K	90 lm/W	100 lm/W	100 lm/W	100 lm/W	100 lm/W
	4000K	95 lm/W	105 lm/W	105 lm/W	105 lm/W	105 lm/W
	5700K	95 lm/W	105 lm/W	105 lm/W	105 lm/W	105 lm/W
色温	4000K, 5700K, (如有需求, 可提供3000K)					
显色指数	>80					
色容差	<5					
光束角		100°	100°	60° & 110° x40°	60° & 110° x40°	60° & 110° x40°

#### 电气和机械技术规格

额定电压	220-240V AC 50/60Hz					
额定功率		30W	45W	95W	160W	190W
功率因数	>0.95					
浪涌保护电压	线对线2KV, 线对地4KV					
尺寸	长度	154mm	192mm	284mm	394mm	394mm
	宽度	125 mm	189mm	261mm	336mm	336mm
	厚度	39mm	41mm	44mm	46mm	46mm
重量		525g	758g	1887g	3679g	3724g
表面透镜	钢化玻璃					
总谐波失真	<20%					
外壳	压铸铝合金					
预制线缆	0.5m					

#### 系统技术规格

电源	交流电源
可否调光	ON/OFF
安装方式	支架安装
调节范围	-70° C 到 +90° C
工作温度	-20° C 到 +40° C
储存温度	-40° C 到 +80° C
防护等级	室外(IP66, IK07)
光通维持量	L70@25° C - 30,000 小时
法规列表及安规认证	电气保护等级I, CB, CQC, 光生物安全, RoHS

由于LED制造的特殊条件, 上表给出的各项技术参数的典型值仅代表批量产品的统计数据, 不一定对应单个产品的实际参数(可能与典型值有所差别)。

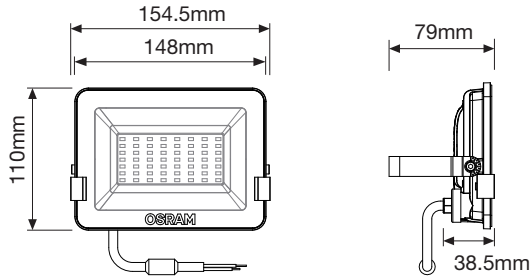
超过最大工作电压将导致电气过载, 这种情况非常危险, 并可能损坏LED模块。

超过最高工作温度和储存温度将减少LED模块的预期使用寿命或损坏LED模块。

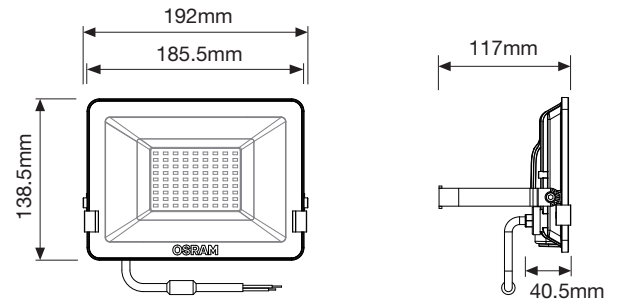
## 皓睿泛光灯三代

### 尺寸

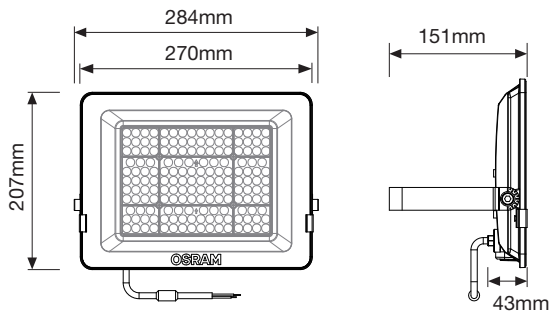
30W



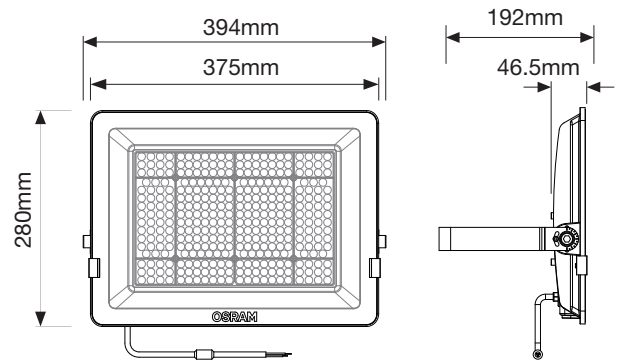
45W



95W



160W/190W



### 尺寸

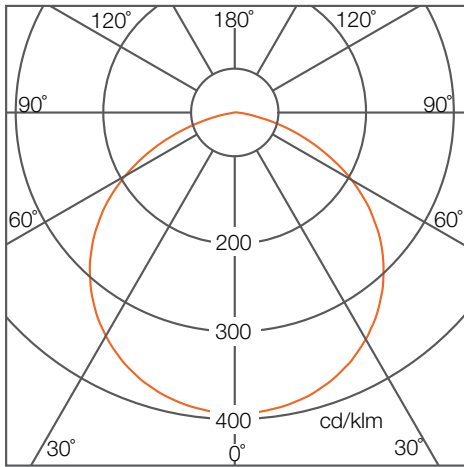
	30W	45W	95W	160W	190w
<b>L</b>	154mm	192mm	284mm	394mm	394mm
<b>W</b>	125 mm	189mm	261mm	336mm	336mm
<b>H</b>	39mm	41mm	44mm	46mm	46mm

# 皓睿泛光灯三代

## 光度测量

### 灯具配光曲线

30W/45W



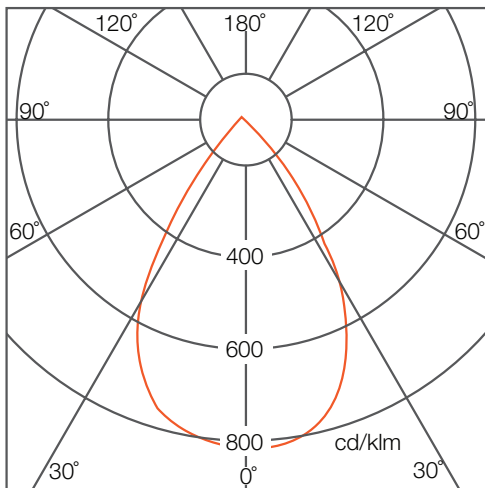
### 照度分布

	中心照度 Lux/klm	光斑直径
0.5m	1598	1.22m
1m	400	2.44m
1.5m	178	3.67m
2m	100	4.89m
2.5m	64	6.11m
3m	44	7.33m

如需英尺计量则乘以3.28

● 水平光束角: 101.4°  
如需fc计量则除以10.7

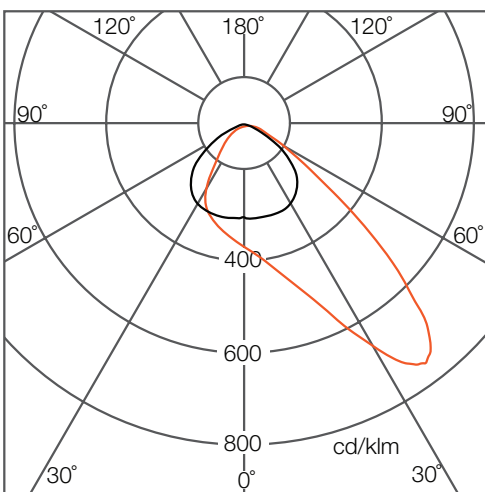
95W/160W/190W



	中心照度 Lux/klm	光斑直径
1.5m	359	1.85m
3.0m	90	3.71m
4.5m	40	5.56m
6.0m	22	7.41m
7.5m	14	9.26m
9.0m	10	11.12m

如需英尺计量则乘以3.28

● 水平光束角: 63.4°  
如需fc计量则除以10.7



由于LED制造工艺的特殊条件, 上表给出的灯具配光曲线仅代表批量产品的统计数据, 不一定对应单个产品的实际参数 (可能和典型值有所差别)。

## 皓睿泛光灯三代

### 订货信息

#### 灯具

产品型号	功率	色温	光束角	IC料号	EAN10	EAN40
LEDCOMFO FL V3 30W 840 SY 12X1 OSRAM	30W	4000K	100°	AM291400055	4062172058018	4062172058025
LEDCOMFO FL V3 30W 857 SY 12X1 OSRAM	30W	5700K	100°	AM291410055	4062172058032	4062172058049
LEDCOMFO FL V3 45W 840 SY 5X1 OSRAM	45W	4000K	100°	AM291420055	4062172058056	4062172058063
LEDCOMFO FL V3 45W 857 SY 5X1 OSRAM	45W	5700K	100°	AM291430055	4062172058070	4062172058087
LEDCOMFO FL V3 95W 840 SY 5X1 OSRAM	95W	4000K	60°	AM291440055	4062172058094	4062172058100
LEDCOMFO FL V3 95W 857 SY 5X1 OSRAM	95W	5700K	60°	AM291450055	4062172058117	4062172058124
LEDCOMFO FL V3 160W 840 SY 3X1 OSRAM	160W	4000K	60°	AM291460055	4062172058131	4062172058148
LEDCOMFO FL V3 160W 857 SY 3X1 OSRAM	160W	5700K	60°	AM291470055	4062172058155	4062172058162
LEDCOMFO FL V3 190W 840 SY 3X1 OSRAM	190W	4000K	60°	AM291480055	4062172058179	4062172058186
LEDCOMFO FL V3 190W 857 SY 3X1 OSRAM	190W	5700K	60°	AM291490055	4062172058193	4062172058209
LEDCOMFO FL V3 95W 840 AS 5X1 OSRAM	95W	4000K	110° × 40°	AM291500055	4062172058216	4062172058223
LEDCOMFO FL V3 95W 857 AS 5X1 OSRAM	95W	5700K	110° × 40°	AM291510055	4062172058230	4062172058247
LEDCOMFO FL V3 160W 840 AS 3X1 OSRAM	160W	4000K	110° × 40°	AM291520055	4062172058254	4062172058261
LEDCOMFO FL V3 160W 857 AS 3X1 OSRAM	160W	5700K	110° × 40°	AM291530055	4062172058278	4062172058285
LEDCOMFO FL V3 190W 840 AS 3X1 OSRAM	190W	4000K	110° × 40°	AM291540055	4062172058292	4062172058308
LEDCOMFO FL V3 190W 857 AS 3X1 OSRAM	190W	5700K	110° × 40°	AM291550055	4062172058315	4062172058322